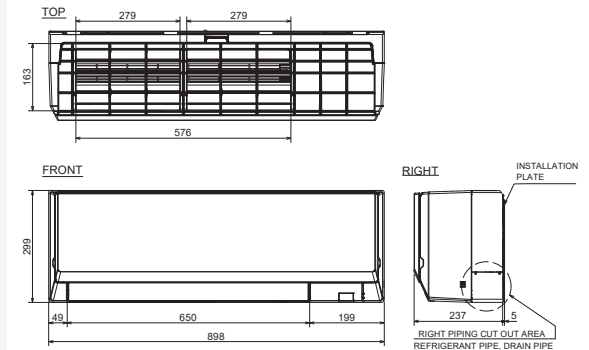
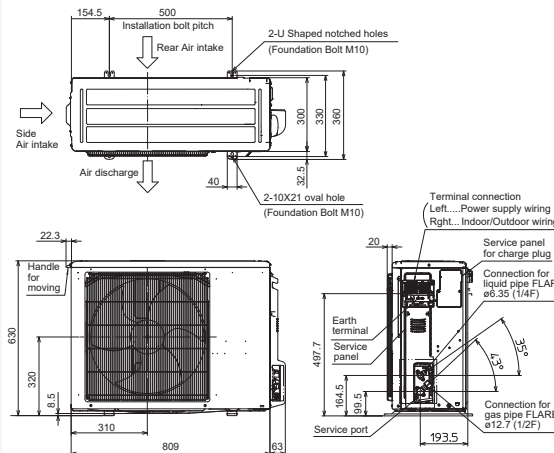


Productfiche

PUZ-ZM35VKA2 | PKA-M35LAL2



Buitenunit		PUZ-ZM35VKA2		
Binnenunit		PKA-M35LAL2		
Set	Koeling	Nominale capaciteit	kW 3,6 (1,6~4,5)	
		Opgenomen vermogen	kW 0,850	
		SEER of $\eta_{s,c}$	6,5	
		Seizoensenergieklasse	A++	
	Jaarlijks energieverbruik	kWh 194		
	Verwarming	Nominale capaciteit	kW 4,1 (1,6~5,2)	
		Opgenomen vermogen	kW 1,040	
SCOP of $\eta_{s,h}$		4,0		
Seizoensenergieklasse		A+		
Jaarlijks energieverbruik	kWh 829			
Capaciteit bij -10°C	kW 2,5 (1,0~3,2)			
Specificaties	Afmetingen (B x D x H)		mm 809 x 300 x 630	
	Gewicht		kg 46,0	
	Koeling	Geluidsvermogen	dB(A) 65	
		Geluidsdruk	dB(A) 44	
		Luchtvolume	m ³ /u 2.700	
		Toepassingsgebied	°C -15~46	
	Verwarming	Geluidsdruk	dB(A) 46	
		Luchtvolume	m ³ /u 2.700	
		Toepassingsgebied	°C -11~+21	
	Koeltechnische gegevens	Diameter vloeistof- & gasleiding		" 1/4 - 1/2
Maximale leidinglengte		m 50		
Maximaal hoogteverschil		m 30		
Koelmiddel		R32		
Hoeveelheid koelmiddel		kg 2,0		
CO ₂ -equivalent		ton 1,350		
Koelmiddelvoorzorging voor		m 30		
Navulhoeveelheid koelmiddel		g/m 15		
Maximale koelmiddelvulling		kg 2,3		
CO ₂ -equivalent bij max. koelmiddelvulling		ton 1,553		
Elektrische gegevens	Voedingsspanning		V,f;Hz 230;1;50	
	Voedingskabel		mm ² 3G 2,5	
	Afzekering		A 16	
Binnenunit	Afmetingen (B x D x H)		mm 898 x 237 x 299	
	Gewicht		kg 12,6	
	Koeling	Geluidsvermogen	dB(A) 60	
		Geluidsdruk	dB(A) 34-37-40-43	
		Luchtvolume	m ³ /u 450-492-552-654	
		Verwarming	Geluidsdruk	dB(A) 34-37-40-43
	Luchtvolume	m ³ /u 450-492-552-654		
	Beschikbare statische druk		Pa 0	
	Elektrische gegevens	Voedingsspanning		V,f;Hz -
		Voedingskabel		mm ² -
Afzekering		A -		
Communicatiekabel		mm ² 4G 2,5		



Fiche produit

PUZ-ZM35VKA2 | PKA-M35LAL2

Unité extérieure		PUZ-ZM35VKA2			
Unité intérieure		PKA-M35LAL2			
Set	Froid	Capacité nominale	kW 3,6 (1,6~4,5)		
		Puissance absorbée	kW 0,850		
		SEER ou $\eta_{s,c}$	6,5		
		Classe énergétique saisonnier	A++		
		Consommation annuelle d'énergie	kWh 194		
		Chauffage	Chauffage	Capacité nominale	kW 4,1 (1,6~5,2)
Puissance absorbée	kW 1,040				
SCOP ou $\eta_{s,h}$	4,0				
Classe énergétique saisonnier	A+				
Consommation annuelle d'énergie	kWh 829				
Puissance à -10°C	kW 2,5 (1,0~3,2)				
Spécifications	Froid	Dimensions (L x P x H)	mm 809 x 300 x 630		
		Poids	kg 46,0		
		Puissance acoustique	dB(A) 65		
		Pression acoustique	dB(A) 44		
		Débit d'air	m ³ /h 2.700		
		Plage de fonctionnement	°C -15~46		
		Chauffage	Pression acoustique	dB(A) 46	
			Débit d'air	m ³ /h 2.700	
			Plage de fonctionnement	°C -11~+21	
Données frigorifiques	Unité extérieure	Diamètre conduite liquide & gaz	" 1/4 - 1/2		
		Longueur maximale	m 50		
		Dénivellation maximale	m 30		
		Type de fluide frigorigène	R32		
		Précharge de fluide frigorigène	kg 2,0		
		Précharge de fluide frigorigène pour	m 30		
		Volume de mise à niveau du fluide frigorigène	g/m 15		
		Équivalent CO ₂	tonnes 1,350		
		Charge de fluide frigorigène maximale	kg 2,3		
		Équivalent CO ₂ en charge maximale	tonnes 1,553		
Données électriques	Unité extérieure	Alimentation électrique	V,ph;Hz 230;1;50		
		Câble d'alimentation	mm ² 3G 2,5		
		Taille de fusible recommandée	A 16		
Spécifications	Unité intérieure	Dimensions (L x P x H)	mm 898 x 237 x 299		
		Poids	kg 12,6		
		Froid	Puissance acoustique	dB(A) 60	
			Pression acoustique	dB(A) 34-37-40-43	
		Chauffage	Débit d'air	m ³ /h 450-492-552-654	
			Pression acoustique	dB(A) 34-37-40-43	
		Données électriques	Unité intérieure	Débit d'air	m ³ /h 450-492-552-654
				Pression statique disponible	Pa 0
				Alimentation électrique	V,ph;Hz Via l'unité extérieure
				Câble d'alimentation	mm ² -
Données électriques	Unité intérieure	Taille de fusible recommandée	A -		
		Câble de communication	mm ² 4G 2,5		

